

Rolós szúnyogháló - ZIL



Működtetés

Manuálisan vagy - magasan beépített ablakok esetén - távnyitóruddal működtethető. (A szúnyoghálóhoz egy csatlakoztató-adapter is szükséges távnyitórudd használatakor.)

Jellemzők

A szúnyogháló az ablaknyílás körüli belső burkolaton, annak síkjában helyezkedik el. Nyitott ablak esetén kizárja a rovarokat. Az ablakszárny szellőzőállásban rögzíthető, ezáltal a lehúzott szúnyogháló mögött biztonságossá válik a szellőztetés. Használaton kívül az alumínium tokba húzódik vissza.

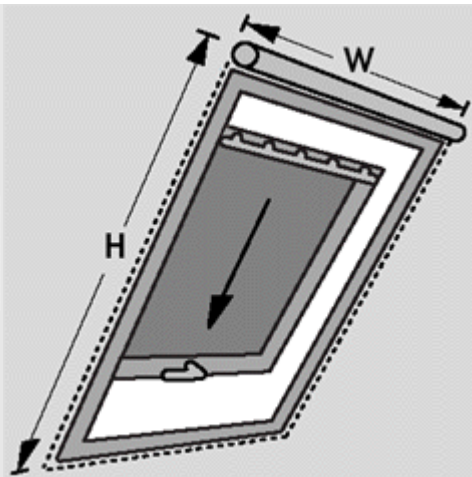
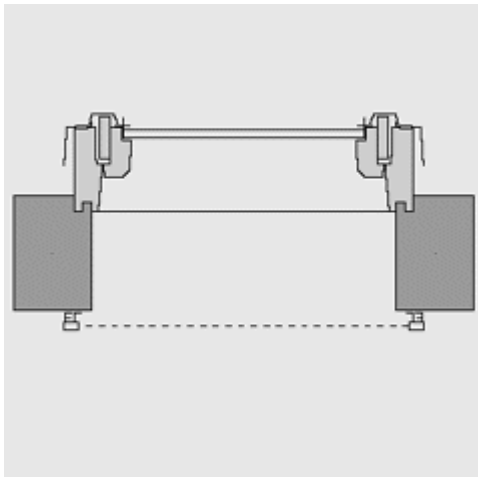
Anyagok

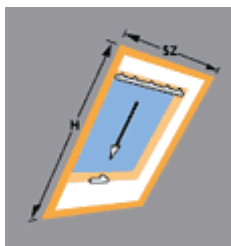
- a háló anyaga üvegszálalás szürke necc
- alumínium sínek és takarólemezek



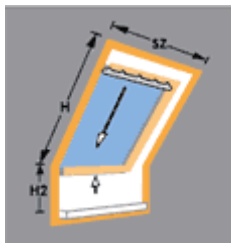
Kombinációs lehetőségek

A ZIL szúnyoghálót minden VELUX tetőtéri ablakhoz lehet alkalmazni amennyiben a belső burkolat méretei megegyeznek a szúnyogháló lehetséges méreteivel. Ha a belső burkolat síkjában törés van (pl.: térdfalhoz történő csatlakozásakor) két szúnyogháló együttes alkalmazására van szükség. (Ebben az esetben a ZOZ 157 kiegészítőre is szüksége lesz.)





A belső burkolat szélességét és hosszúságát az ábrán látható módon kell lemérni.



Amennyiben a belső burkolat síkjában törés van, két szúnyogháló felszerelése szükséges. Ebben az esetben a két szúnyogháló csatlakoztatásához a ZOZ 157 jelű adaptert is meg kell vásárolni.

Méretek

A belső burkolat maximális szélessége	53 cm	64 cm	76 cm	92 cm	112 cm	132 cm
A belső burkolat maximális hosszúsága						
1600 mm	ZIL C02					
2000 mm	ZIL C06		ZIL M06	ZIL P06	ZIL S06	
2400 mm		ZIL F08	ZIL M10	ZIL P10	ZIL S10	ZIL U10