

Felülvilágító rendszer magastetőhöz - TWF/TLF fénycsatorna



Tetőhajlásszög

Lehetővé teszi a természetes fény bejutását kis méretű, elzárt terekbe. 15°-tól 60°-os hajlásszögű tetőbe építhető be. Profilos (TWF) vagy sík (TLF) tetőfedő anyaghoz készült. Maximális profilmagasság: 120 (TWF) és 16 mm (TLF).

Felhasználás

Sötét belső helyiségek (előszoba, fürdőszoba, WC, közlekedő) megvilágítására ajánlott mind egyszerű, mind tetőteres házakban.

Jellemzők

- Tartalmaz egy fix bevilágító tetősíklablakot, egy mennyezetbe szerelhető világítóegységet és a kettőt összekötő flexibilis csövet, amely lehetővé teszi a kapcsolatot akkor is, ha a felső és alsó világítófelületek nem egymás fölött helyezkednek el.
- A tok fekete poliuretánból készül, az ablakszárny pedig feketére galvanizált alumíniumból.
- Az ablaktábla anyaga egyrétegű 4 mm vastag edzett üveg.
- A burkolókeret az ablakokkal egybeépített elem, amely megkönnyíti a beszerelést.
- A flexibilis cső 2 m hosszúságú és 350 mm átmérőjű. Fényvisszaverő anyagból készült.
- A mennyezeti befogadóegység könnyen szerelhető, kétrétegű akril hőszigetelő búrával van ellátva.
- Fehér takarógyűrűvel.
- A fénycsatorna hőátbocsátási tényezője: $UW = 2,2 \text{ W/m}^2\text{K}$



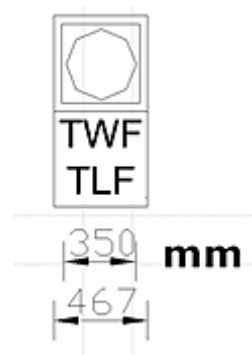
Előnyei

- Természetes fényforrás a ház belsejében lévő sötét, ablaktalan helyiségekben
- Kb. 6 m² területű helyiség bevilágítására alkalmas
- Több fényt biztosít, mint egy elektromos izzó
- Használatával energiát takarít meg és kíméli a környezetet
- Külső megjelenése esztétikus, a tetőtéri ablakokéhoz hasonló
- Egyszerűen és gyorsan beépíthető a tetőbe

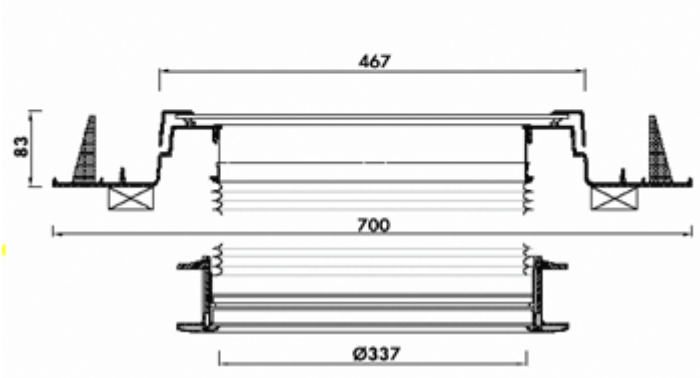
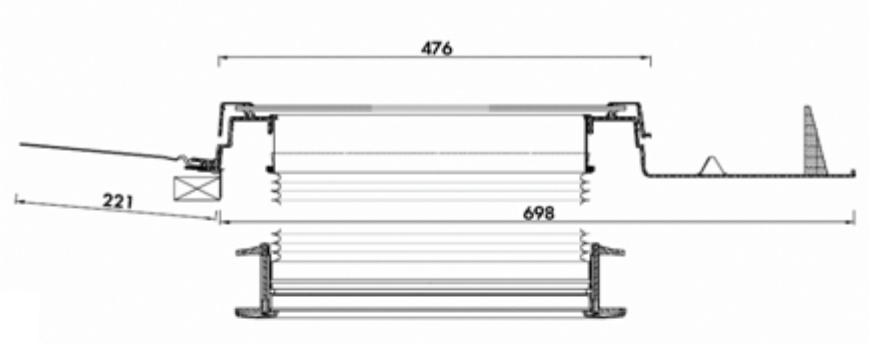
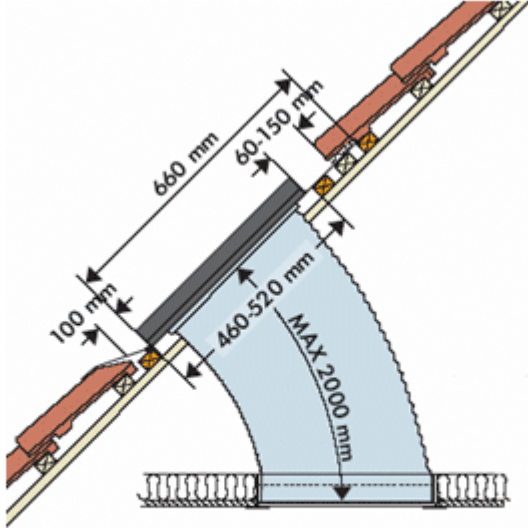




Méret

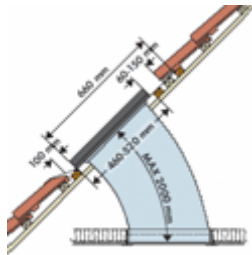


Profilméret

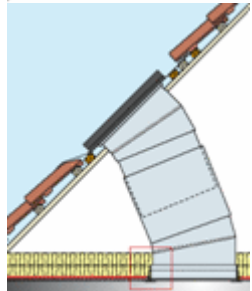


Típusok

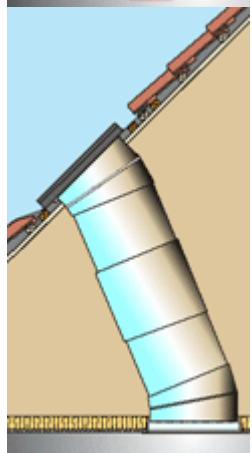
A tetősík és a mennyezet közötti távolság szerint a következő termékek alkalmazását javasoljuk:



TWF/TLF fénycsatorna: 0,4 m - 2,00 m



TWR/TLR fénycsatorna: 1,45 m - 1,85 m



TWR/TLR fénycsatorna + ZTR (62, 90 vagy 124 cm-es cső) : 1,85 m - 6,00 m



Kiegészítő termék

A TWF/TLF fénycsatornába szerelhető világítóegység - elegendő fény 24 órán át, típusa: ZTL 014



A TWF fénycsatornába szerelhető szellőztető - friss levegő és páramentesítés a helyiségben, típusa: ZTV 014

Elemek

