

Oldalra nyíló tetőkibúvó GVT



Tetőhajlásszög

20° és 65° közötti hajlásszögű tetőbe építhető. A burkolókeret az ablakkal egybeépítve készül, max. 60 mm profilmagasságú tetőfedő anyagokhoz. Lakótérbe nem, csak használaton kívüli, hőszigetelt helyiségekbe ajánljuk!

Működtetés

Az ablak a szárny közepén található kilincs segítségével működtethető. Az ablakszárny oldalra, kifelé nyílik.

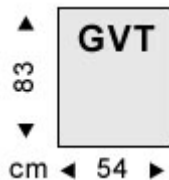
Jellemzők

- A GVT típus nyitási iránya változtatható: jobbos vagy balos.
- A tok alján elhelyezett védőlemez biztosítja a biztonságos kilépést.
- Az ablakszárny három szellőzőállásban rögzíthető.
- Egy biztonsági kar automatikusan rögzíti az ablakszárnyat 90°-os nyitáskor.
- Az ablakot a kioldó gomb megnyomásával lehet becsukni.

Anyagok

A tok fekete poliuretánból készül, az ablakszárny pedig feketére galvanizált alumíniumból.

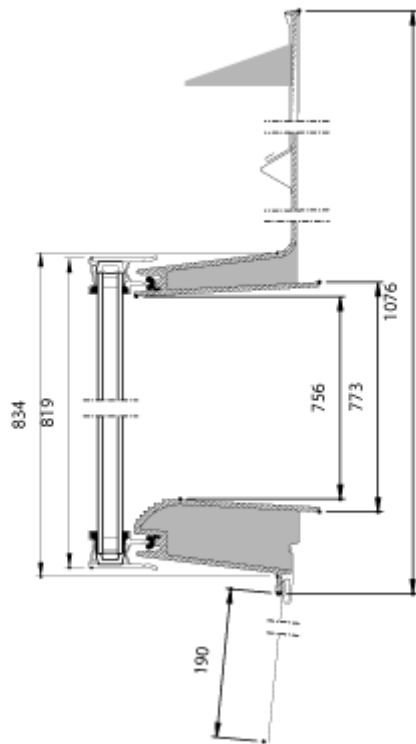
Méretetek



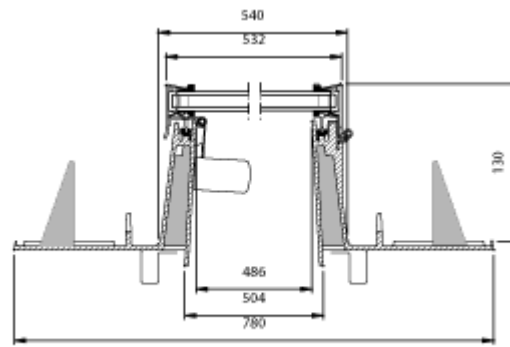
Műszaki adatok

hőszigetelő üvegezés, kód	--00H	
bevilágító felület [m ²]	0,37	
szellőző felület [m ²]	0,37	
hőátbocsátási tényező, Uw [W/m ² K]	4,3	MSZ EN ISO 10077-1:2006
léghanggátlás, Rw [dB]	24	MSZ EN ISO 717-1:1996
légzárési fokozat	2	EN 12 207:1999
fényáteresztő képesség t	0,81	EN 410
össz. napenergia átbecsátás, g	0,79	EN 410

Profilméret



● Nagyítás



● Nagyítás