

## Felnyíló-billenő poliuretán tetőtéri ablak GPU típus



### Tetőhajlásszög

15° és 55° közötti hajlásszögű tetőbe építhető. (55° és 75° között speciális rugóval). A maximális nyitási szög 45°.

### Működtetés

A szárny felső részén elhelyezett nyitószervezettel vagy (felső tengely mentén történő nyitáskor) a szárny alsó részén található kilinccsel.

A szárny és a tok anyaga rétegelt lemezből préselt és ragasztott fabetéttel, melyet fehér egybeöntött poliuretán bevonat fed. Az ablak e tulajdonsága garantálja, hogy a felület nagy kopásállóságú és karbantartására nem kell kiemelt figyelmet fordítani, jól tűri az igénybe vételt.

### Jellemzők

- Szűrőfilterrel ellátott szellőzőnyílás.
- Könnyebb tisztítás a kb. 180°-ban átfordítható szárny segítségével.
- Rögzítőhüvely a tisztítóállásban való rögzítéshez.
- Szellőzőállásban való rögzítés a kilincs segítségével.

### Előnyei

- Akadálytalan kilátás a felső és középső tengely mentén nyíló szárnyak köszönhetően.
- Karcmentes műanyag felület - karbantartást nem igényel.
- Esztétikus, tartós felfelület - időálló és harmonikus megjelenés.
- Kiemelkedő hőszigetelő képesség - a fűtési energia megtakarítása érdekében.
- Vetemedésmentes szerkezet - pontos záródás évtizedeken át.
- Zárt állapotban is hatékony szellőzés - állandó friss levegő, jobb közérzet.
- Teljesen átfordítható ablakszárny - könnyű és biztonságos tisztíthatóság.
- Kiváló légzárás és jobb hanggátlás a szárnyon körbefutó extra gumitömítéssel - a meleg nem szökik ki, és a külső zajok is kizárhatók.

### Anyagok

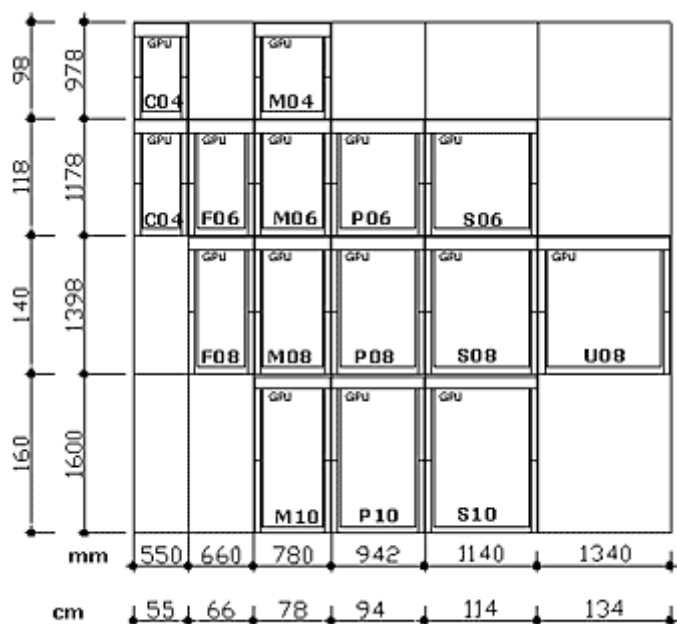
#### Felületkezelés

Rétegelt lemezből préselt és ragasztott faszerkezet fehérre festett műanyag borítással, NCS S 0500-N, RAL 9003.

#### Külső borítás

- szürke alumínium, NCS S 7500-N mint RAL Design 0000 3500, vagy mint a RAL Classic 7043,
- vörösréz,
- titáncink,
- vagy tetszés szerinti RAL színű alumínium lehet.

## Méretkódok



## Műszaki adatok

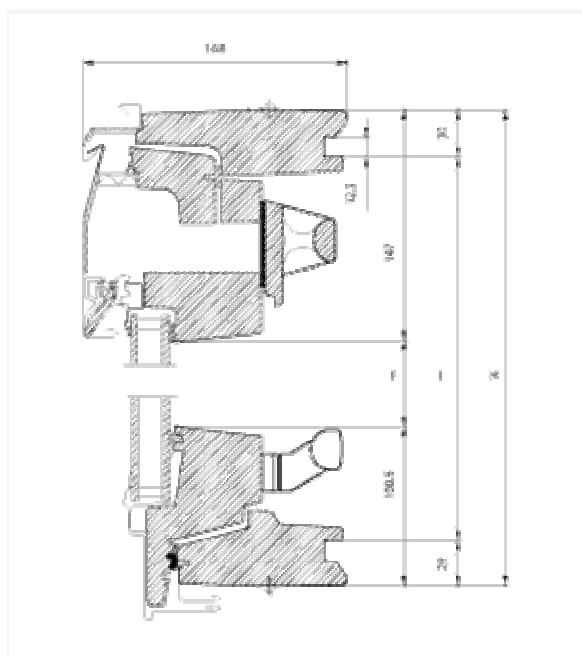
méretkód:	CO4	C06	F06	F08	M04	M06	M08
szellőzőnyílás mérete [ $10^3\text{mm}^2$ ], EN 13141-1 szerint	2,8	2,8	3,5	3,5	4,3	4,3	4,3
légcsera a szellőzőnyíláson át ( $p=8\text{Pa}$ esetén) [l/s], EN 13141-1 szerint	5,70	5,70	6,90	6,90	8,40	8,40	8,40
bevilágító felület [ $\text{m}^2$ ]	0,27	0,35	0,45	0,56	0,44	0,56	0,69
szellőzőfelület nyitott ablak esetén [ $\text{m}^2$ ]	0,38	0,47	0,58	0,70	0,56	0,69	0,84

méretkód:	M10	P06	P08	P10	S06	S08	S10	U08
szellőzőnyílás mérete [ $10^3\text{mm}^2$ ], EN 13141-1 szerint	4,3	5,4	5,4	5,4	6,8	6,8	6,8	8,1
légcsera a szellőzőnyíláson át ( $p=8\text{Pa}$ esetén) [l/s], EN 13141-1 szerint	8,40	10,20	10,20	10,20	12,30	12,30	12,30	14,50
bevilágító felület [ $\text{m}^2$ ]	0,82	0,71	0,88	1,03	0,90	1,11	1,30	1,34
szellőzőfelület nyitott ablak esetén [ $\text{m}^2$ ]	0,98	0,85	1,04	1,21	1,05	1,28	1,49	1,52

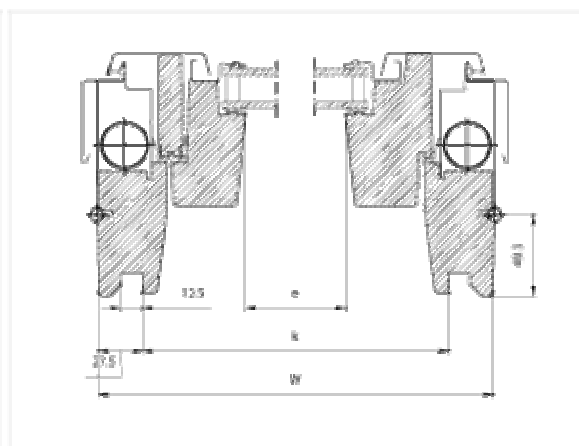
hőszigetelő üvegezés, kód	--34	--59	--60G	--65	--73G	--76G	
hőátbocsátási tényező, $U_w$ [W/ $\text{m}^2\text{K}$ ]	1,4	<b>1,4</b>	1,3	1,0	1,4	1,4	MSZ EN 12567-2:2006
hőátbocsátási tényező, $U_g$ [W/ $\text{m}^2\text{K}$ ]	1,1	<b>1,1</b>	1,0	0,5	1,1	1,4	MSZ EN 673:1999
léghanggátlás, $R_w$ [dB]	32	<b>32</b>	37	35	35	35	MSZ EN ISO 717-1:2000
légzárási fokozat	3	<b>3</b>	3	3	3	3	MSZ EN 12207:2001
fényáteresztő képesség, tv	0,75	<b>0,77</b>	0,62	0,67	0,77	0,45	EN 410
össz. napenergia átbocsátás, g	0,54	<b>0,60</b>	0,29	0,45	0,54	0,28	EN 410

Felhívjuk figyelmét, hogy az üvegezéstől függően a rendelhető méretválaszték a mérettáblázatban szereplőtől eltérő lehet. Kérje vevőszolgálatunk segítségét a 436-0530-as telefonszámon.

## Profilméret



● Nagyítás



● Nagyítás

Méret	tokkülméret	üvegfelület	kávaméret
	W x H	e x f	k x l
<b>C04</b>	550 x 978	371 x 729	495 x 919
<b>C06</b>	550 x 1178	371 x 929	495 x 1119
<b>F06</b>	660 x 1178	481 x 929	605 x 1119
<b>F08</b>	660 x 1398	481 x 1149	605 x 1339
<b>M04</b>	780 x 978	601 x 729	725 x 919
<b>M06</b>	780 x 1178	601 x 929	725 x 1119
<b>M08</b>	780 x 1398	601 x 1149	725 x 1339
<b>M10</b>	780 x 1600	601 x 1351	887 x 491
<b>P06</b>	942 x 1178	763 x 929	887 x 1119
<b>P08</b>	942 x 1398	763 x 1149	887 x 1339
<b>P10</b>	942 x 1600	763 x 1351	887 x 1541
<b>S06</b>	1140 x 1178	961 x 929	1085 x 1119
<b>S08</b>	1140 x 1398	961 x 1149	1085 x 1339
<b>S10</b>	1140 x 1600	961 x 1351	1085 x 1541
<b>U08</b>	1340 x 1398	1161 x 1149	1285 x 1339